

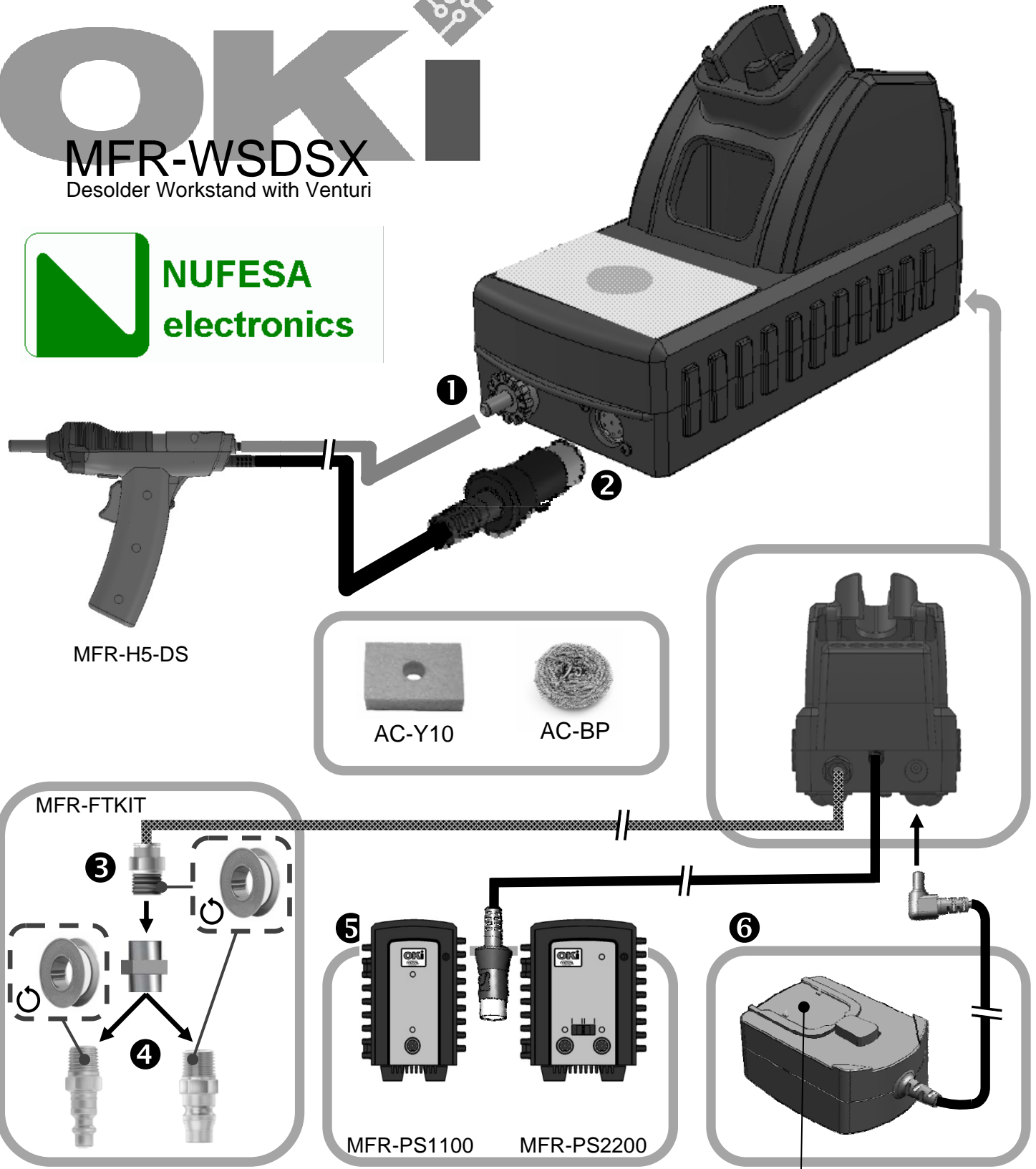


# MFR-WSDSX

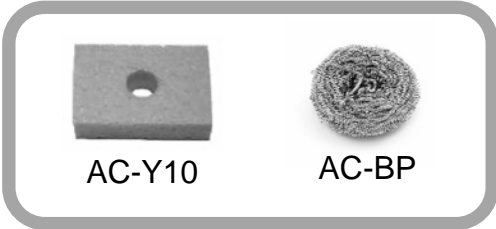
Desolder Workstand with Venturi



**NUFESA**  
electronics

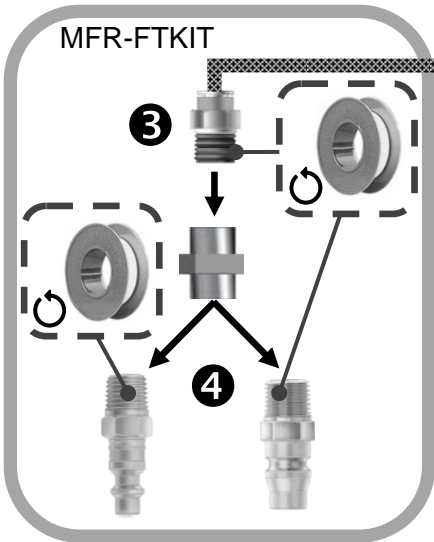


MFR-H5-DS

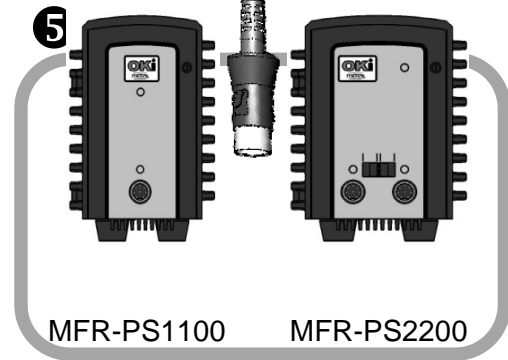


AC-Y10

AC-BP

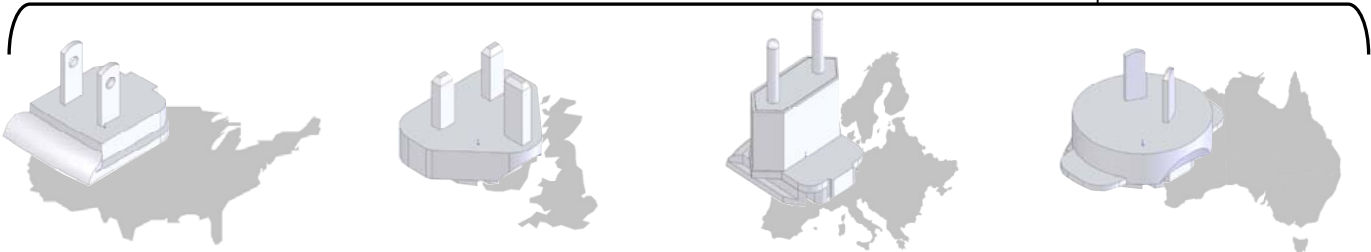
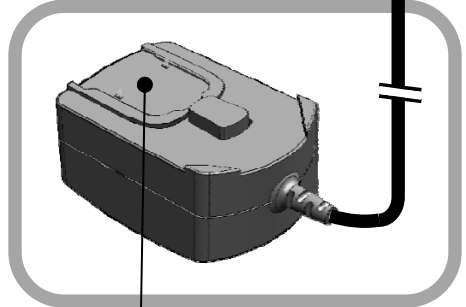


MFR-FTKIT



MFR-PS1100

MFR-PS2200



Dimensions  
 Abmessungen  
 Dimensioni  
 Dimensiones  
 尺寸  
 寸法  
 치수

	MFR-WSDSX
◆	200 mm / 8"
■	100 mm / 4"
●	127 mm / 5"

Rating input voltage of power supply with the adapter  
 Bewertung Eingangsspannung der Stromversorgung mit dem Adapter  
 Évaluation de la tension-courant d'entrée de l'alimentation en électricité avec l'adaptateur  
 Tensione nominale di ingresso di alimentazione con l'adattatore  
 Voltaje de entrada de fuente de alimentación con el adaptador  
 額定功率与输入电压的电源适配器  
 額定輸入電壓の電源與適配器  
 アダプタを使用して電源の定格入力電圧  
 어댑터와 전원 공급 장치의 평가 입력 전압

**100-240 VAC**  
**50/60 Hz**

Rating input voltage of work stand  
 Bewertung der Eingangsspannung des Ablageständers  
 Évaluation de la tension-courant d'entrée du poste de travail  
 Tensione nominale di lavoro stand  
 Clasificación de tensión de entrada de trabajo de pie  
 支架額定輸入電壓  
 支架額定輸入電壓  
 仕事の定格入力電圧が立つ  
 작품의 평가 입력 전압 스탠드

**24 VDC**

Class II

Power consumption  
 Stromverbrauch  
 Consommation d'énergie  
 Consumo di energia  
 Consumo de energía  
 功耗  
 消費電力  
 소비 전력

**6.6 W**

Work Temperature  
 Umgebungsbetriebstemperatur  
 Température ambiante de fonctionnement  
 Temperatura ambiente di esercizio  
 Temperatura ambiente de operación  
 操作环境温度  
 操作環境溫度  
 使用気温  
 주위 작동 온도

**10-40°C**

Pressure Input  
 Druckeingang  
 Entrée de pression  
 Pressione di ingresso  
 Presión de entrada  
 输入气压  
 輸入氣壓  
 圧力入力  
 압력 입력

**60-80 PSI**  
**4.1-5.5 Bar**  
**413.7-551.6 kPa**

Vacuum Output  
 Vakuumleistung  
 Sortie à vide  
 Uscita a vuoto  
 Vacío de salida  
 真空輸出  
 真空出力  
 진공 출력

**24-26 inHg**

Replacing the Vacuum Port Filter  
 Ersetzen des Filzfilters  
 Remplacement du filtre de la conduite de dépression  
 Sostituzione del filtro della porta aspirante  
 Reemplazo del filtro de vacío del puerto  
 支架吸氣嘴內真空過濾材料的更換步驟  
 支架吸氣嘴內真空過濾材料的更換步驟  
 박큐움포트필터의交換  
 Vacuum Port Filter 교체요령